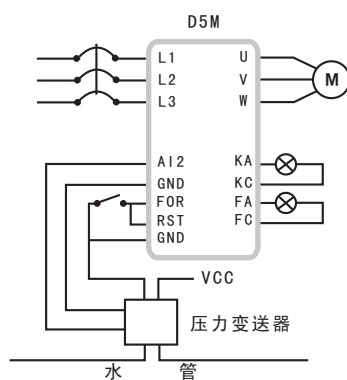


# 恒压供水系统应用方案

## ■ 使用压力变送器



## 系统方案

- 使用压力变送器，量程0~10kg，反馈4~20mA，要求5kg压力供水，上限6kg报警，下限4kg报警，外部端子启动停止。

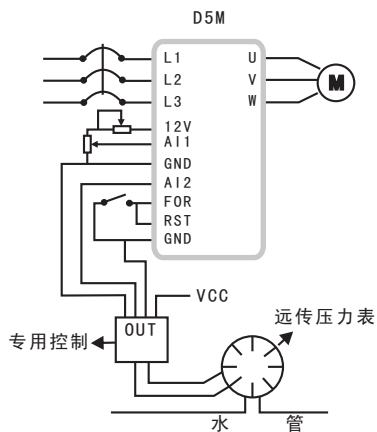
参数设置 P001=1 P041=5 P046=25 P025=28 P053=29  
P156=P157=\* P158=\* P159=50 P160=0  
P161=6 P162=40

- 使用远传压力表0~10kg，要求外部端子控制运行/停止，用电位器给定目标值。

参数设置 P001=1 P002=0 P046=25 P156=\*  
P157=\* P158=\* P160=1

注：P156/P1457/P158按实际情况设定，一般情况恒压供水P156=80~100，P157=2.5~3，P158=0

## ■ 使用远传压力表



## 方案优势

- 变频器具有自动停泵（睡眠）与自动开泵（唤醒）功能，可以在低用水量时自动睡眠，而当用水量提高时则可自动开泵运行，这样，既节约了电能，也延长了水泵的使用寿命
- 运行电机软启动，采用减速停车，避免大电流冲击和网管中的“水锤效应”发生
- 具有各种电机保护措施
- 实现了水压自动稳定控制
- 维护简单/灵活，无需频繁人工启停水泵
- 节约电能，节约效果可达30%左右

## 应用范围

- 工业、生产、生活恒压供水系统，如：企业自备或改造工程，自来水厂、生活小区及消防供水
- 污水泵站、污水处理系统
- 农业排灌，园林喷淋，水景，音乐喷泉系统
- 宾馆、大型公共建筑供水及消防系统

☎ 咨询热线：4008-262-779

 浙江德玛电气有限公司  
ZHEJIANG DEMA ELECTRIC CO.,LTD.

公司总部  
地址：浙江永康白云工业区云六路11号  
售后热线：0579-88355132 13858928110  
传真：0579-87192160  
<http://www.chinadema.com>

上海研发中心  
地址：  
售后热线：0579-88355132 13858928110  
传真：  
<http://www.chinadema.com>